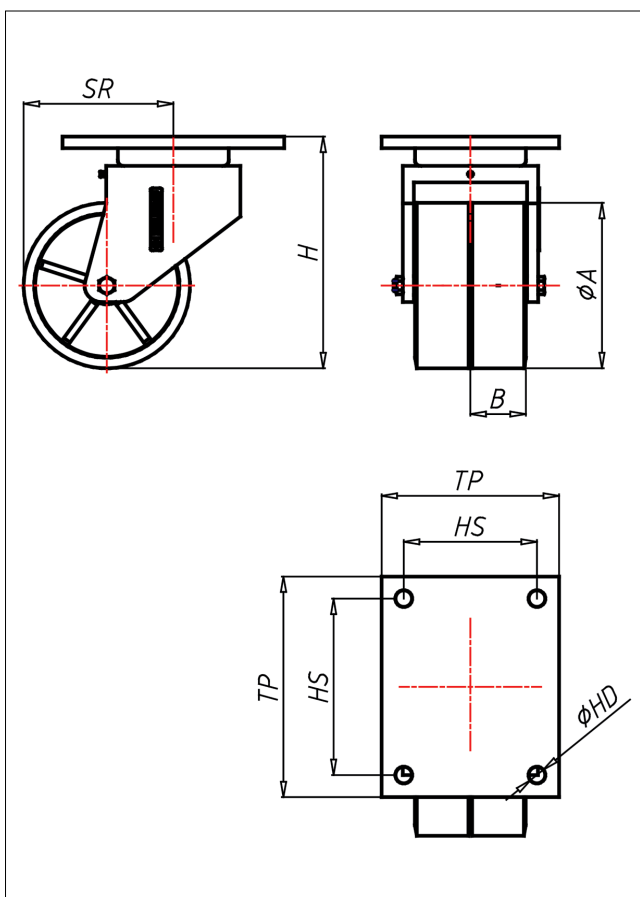




# EDD-ZSZSK

## Lenkrolle



### EDD-ZS



**NEU!** Lenkrolle  
steering Castor

Feststeller TLGH Seite 109  
TRUCK KICK TLGH page 109

Bockrolle  
Fixed Castor

- sehr geräuscharmer Lauf
- geringer Rollwiderstand
- abrieb- und rissfest
- hohe Stoßfestigkeit
- sehr beständig gegen viele aggressive Medien

Guss-Polyurethane 85 + 3 Shore A weich  
Folge Gusselassen lackiert  
→ Seite/Page 223

Schnecken- und Axialkugellager, staugeschützt, sehr starker Zentralbolzen, Mutter gesichert, Schmiernippel  
Ausführung - lackiert  
→ Seite/Page 22

Auswahlhilfe  
Selection Criteria

leicht lenkbar/swivel easily	<input type="radio"/>	<input checked="" type="radio"/>	<input type="radio"/>	<input type="radio"/>
verschleißarm/wear resistant	<input type="radio"/>	<input checked="" type="radio"/>	<input type="radio"/>	<input type="radio"/>
stößel/shock proof	<input type="radio"/>	<input checked="" type="radio"/>	<input type="radio"/>	<input type="radio"/>
bodenschonend/floor protective	<input type="radio"/>	<input checked="" type="radio"/>	<input type="radio"/>	<input type="radio"/>
witterungsbeständig/weather proof	<input type="radio"/>	<input checked="" type="radio"/>	<input type="radio"/>	<input type="radio"/>

### Technische Details

ORDERNO (Artikel-nummer)	EDD 100 ZSZSK
WDAB (Rad-Ø A x Breite B / mm)	100x40+40
LC (Tragkraft / kg)	480
H (Bauhöhe H / mm)	140
TP (Plattengröße / mm)	135x110
HS (Lochabstand / mm)	105x80
HD (Loch-Ø / mm)	13
SR (Schwenkradius / mm)	105
WB (Radlager)	Kugellager